

โครงการ งานปรับปรุงอาคารศัลยกรรมหาล้างผมบริเวณยกที่ 5 โรงพยาบาลตราด

แบบเลขที่

ผ.ศร 13/2560

บัญชี 4 หน้า 3/3

สถานที่ก่อสร้าง โรงพยาบาลตราด อำเภอเมือง จังหวัดตราด

ปรับราคาเมื่อวันที่ เดือน เมษายน พ.ศ. 2560

ประธาน.....
 กรรมการ.....
 กรรมการ.....

ลำดับ	รายการ	จำนวน	หน่วย	ค่าวัสดุ		ค่าแรงงาน		รวมเงิน	หมายเหตุ	
				ต่อหน่วย	เป็นเงิน	ต่อหน่วย	เป็นเงิน			
	- EMT Conduit Dia 1/2"	1,500.00	ม.	25.50	38,250.00	-	-	38,250.00		
	- EMT Conduit Dia 3/4"	560.00	ม.	36.80	20,608.00	-	-	20,608.00		
	- FITTING & Accessories	1.00	ชุด	48,000.00	48,000.00	-	-	48,000.00		
	รวมงานปรับปรุง									
6	งานครุภัณฑ์จัดซื้อ							2,296,900.30	บาท	
	- เครื่องปรับอากาศ ขนาด 12,000 BTU	4.00	ชุด	17,000.00	68,000.00	-	-	68,000.00	รวมค่าติดตั้ง	
	- เครื่องปรับอากาศ ขนาด 15,000 BTU	6.00	ชุด	20,000.00	120,000.00	-	-	120,000.00	รวมค่าติดตั้ง	
	- เครื่องปรับอากาศ ขนาด 24,000 BTU	6.00	ชุด	28,000.00	168,000.00	-	-	168,000.00	รวมค่าติดตั้ง	
	- พัดลมดูดอากาศ ขนาด 8"	13.00	ชุด	850.00	11,050.00	400.00	5,200.00	16,250.00		
	EMERGENCY LIGHT									
	- ไฟฉุกเฉิน 2 X 3.6 วัตต์ LED	3.00	ชุด	4,300.00	12,900.00	-	-	12,900.00	รวมค่าติดตั้ง	
	- ไฟบอกทางออก 24 LED	3.00	ชุด	3,500.00	10,500.00	-	-	10,500.00	รวมค่าติดตั้ง	
	- ดึงดับเพลิงมือถือ	4.00	ชุด	1,240.00	4,960.00	200.00	800.00	5,760.00		
	โต๊ะเก้าอี้									
	- โต๊ะตรวจ ขนาด 0.75x1.50x75 ม.	17.00	ชุด	5,340.00	90,780.00	-	-	90,780.00		
	- เก้าอี้	44.00	ชุด	4,400.00	193,600.00	-	-	193,600.00		
	- ตู้เก็บของ	7.00	ชุด	12,560.00	87,920.00	-	-	87,920.00		
	รวมงานครุภัณฑ์จัดซื้อ								773,710.00	บาท



สำนักงานโยธาธิการและผังเมืองจังหวัดตราด
กรมโยธาธิการและผังเมือง กระทรวงมหาดไทย

โครงการ ปรับปรุงอาคารสกลมหาสังฆปริณายกที่ 15 โรงพยาบาลตราด
สถานที่ก่อสร้าง : โรงพยาบาลตราด

กลุ่มงานวิชาการโยธาธิการ
แบบเลขที่ ยผ.ตร 13/2560



สัญลักษณ์ประกอบแบบ

สัญลักษณ์แบบขยาย	
สัญลักษณ์รูปด้าน	
สัญลักษณ์หน้าตัด	
สัญลักษณ์ประตู	
สัญลักษณ์ทิศเหนือ	
สัญลักษณ์ชื่อห้อง	
เส้นขอบระยะ	
แนวคัต	
สัญลักษณ์ผนัง	
สัญลักษณ์ขอบระดับ	จุดอ้างอิงในภาพก่อสร้าง
แนวเสา	เส้นแนวเขตที่ดิน
สัญลักษณ์วัสดุ	

สารบัญแบบ

แบบสถาปัตยกรรม		
แผ่นที่	รายการ	แบบเลขที่
A-01	ตารางขอบสัญลักษณ์รายการวัสดุ	
A-02	รายการประกอบแบบ	
A-03	แปลนพื้นที่ปลูกสร้าง	
A-04	แปลนพื้นที่อาคาร	
A-05	รูปด้าน 1	
A-06	รูปด้าน 2	
A-07	รูปด้าน 3	
A-08	POWER OUT-LET PLAN	
A-09	CEILING & LIGHTING PLAN	
A-10	AIRCONDITION PLAN	
A-11	EMERGENCY LIGHT, EXIT SIGN SYSTEM FOR ชั้นล่าง	
A-12	แบบขยายประตู	
A-13	แบบขยายหน้าต่าง	
A-14	แบบขยายคาน้ำต่อโถงลิฟต์	
A-15	แบบขยายบันได	

รายการวัสดุ

วัสดุผิวพื้น	
สัญลักษณ์	รายการ
□	พื้น ค.ส.ล. ปูกระเบื้องแกรนิตโต้ ขนาด 24x24" ผิวมัน (โทนสีและกระดาษปูภายหลัง)
□	พื้น ค.ส.ล. ทำผิวทรายล้าง โทนสีเทาอ่อน พื้นหน้าห้อง @0.10 ม.

วัสดุฝ้าเพดาน	
สัญลักษณ์	รายการ
①	ฝ้าเพดานยิปซัมบอร์ด ทนไฟ 9 มม. โครงโครงโลหะ-ชุดสังกะสีติดไม้ขอบ แต่ผิวเรียบทาสี

วัสดุผนังและผิวผนัง

สัญลักษณ์	รายการ
△	ผนังโครงจั่วฉาบพื้กปูนแผ่นซีเมนต์ไม้อัดซีเมนต์ ความหนาแน่นสูง ทาสี
△	ผนังโครงจั่วฉาบพื้กปูนแผ่นซีเมนต์ไม้อัดซีเมนต์ ความหนาแน่นสูง กระจกเงาเงาขาว ขนาด 8x8'
△	ผนังก่ออิฐ หรือ ค.ส.ล. ทำผิว ทาสี ผนังฉาบฉาบสร้าง

สำนักงานโยธาธิการและผังเมือง
จังหวัดนครราชสีมา

โครงการ

ปรับปรุงอาคารสภามหาวิทยาลัยนครราชสีมา
ที่เลข 19 ถนนพหลโยธิน นครราชสีมา

สถานที่

โรงพยาบาลนครราชสีมา

เจ้าของโครงการ

โรงพยาบาลนครราชสีมา

วิศวกร

นายสุชาติ คำตัน

เขียนแบบ

นายวิชา มีลักษณะ

ออกแบบ

สถาปนิก

นายวิชา มีลักษณะ

วิศวกรโยธา

นายสมฤกษ์ วัฒนศิริตา

ตรวจสอบ

(นายอนุชา สังขทรัพย์)
หัวหน้ากลุ่มงานวิชาการโยธา

(นายบุญดี บร่งทำน)
หัวหน้าฝ่ายปฏิบัติการ

เห็นชอบ

(นายสุวิทย์ ธีนากรชัย)
โยธาธิการและผังเมืองจังหวัดนครราชสีมา

แบบแสดง

สัญลักษณ์ประกอบแบบ

มาตราส่วน		
แบบเลขที่	ขส.ศ.จ. 13/2560	
วัน/เดือน/ปี	แผ่นที่	จำนวนแผ่น
23-03-2560	1	15

รายการประกอบแบบปรับปรุงอาคารสภามหาวิทยาลัยราชภัฏวชิรวิทยาก ที่ 15

1. งานรื้อถอน

- 1.1 รื้อถอนประตูอลูมิเนียมเดิมออกทั้งหมด
- 1.2 รื้อถอน พัดลมโครงและโคมไฟเดิมออกทั้งหมด
- 1.3 รื้อถอนผนังกันห้องเดิมออก
- 1.4 รื้อถอนพื้นห้องเดิมออก
- 1.5 รื้อถอนเครื่องปรับอากาศเดิมออกทั้งหมด
- 1.6 รื้อถอนระบบไฟฟ้าออกทั้งหมด

2. รายการประกอบแบบปรับปรุง

2.1 รายการปรับปรุงพื้น

1 ปูพื้นกระเบื้องแกรนิตโต้ขนาด 24" x 24"

2 พื้น ค.ส.ล. ทางลาด ทำผิวทรายล้าง

2.2 รายการปรับปรุงผนัง

1 ผนังโครงค้ำวเหล็กกรุแผ่นชนิดไม้อัดซีเมนต์ ความหนาแน่นสูง ทาสี

2 ผนังโครงค้ำวเหล็กกรุแผ่นชนิดไม้อัดซีเมนต์ ความหนาแน่นสูง กรุกระเบื้องเซรามิก ขนาด 8" x 8"

3 ผนังก่ออิฐ หรือ ค.ส.ล. ทำผิว ทาสี ระบุสีขณะก่อสร้าง

2.3 รายการปรับปรุง ประตู- หน้าต่าง

ติดตั้ง ประตู- หน้าต่าง ตามแบบขยาย

2.4 รายการปรับปรุงฝ้าเพดาน

1 ฝ้าเพดานยิปซัมบอร์ด หนา 9 มม. โครงโครงโลหะชุบสังกะสี ติดไม้ฉาบ แต่งผิวเรียบทาสี

2.5 รายการปรับปรุงระบบปรับอากาศ

ติดตั้งระบบปรับอากาศใหม่ ตามแบบ

2.6 ระบบไฟฟ้าและแสงสว่าง

- ติดตั้งโคมไฟ DOWN LIGHT , LED
- ปรับปรุงระบบสัญญาณโทรศัพท์และคอมพิวเตอร์
- ติดตั้งระบบสัญญาณไฟตามเดิม

งานสี ให้ทาสีเฉพาะส่วนภายนอกอาคาร (ส่วนที่มองเห็นจากภายนอก) ผนังฉาบปูนเรียบ ส่วนที่ทาด้วยเหล็กทั้งหมด

สีที่ใช้ทาอาคารให้ใช้สีดังต่อไปนี้

1. พื้นผนังภายนอกอาคารทาสีน้ำ PURE ACRYLIC 100% กิ่งเงา เกรด A. โดยให้ใช้สีผลิตภัณฑ์ดังต่อไปนี้
- HOME SHIELD ของ CIC
- WHEATHER SHIELD ของ ICI
- METALTEX ของ SHERWIN WILLIAM

2. ไม้ยารองพื้นปูนเก่า ให้ใช้สีผลิตภัณฑ์ดังต่อไปนี้ BEGER,CAPTAIN,CIC,DELTA,ICI

3. พื้นผิวโลหะทาสีเคลือบเงา โดยรองพื้นด้วยสี RED LEAD PRIMER

4. ทำระบบกันซึม

4.1) งานกันซึมผนัง,ระเบียงและผนังรอบอาคาร

4.1.1) งานกันซึมผนัง,ระเบียงและผนังรอบอาคาร ให้ทำการซ่อมแซมรอยร้าว ก่อนทำการให้วัสดุที่มีความยืดหยุ่นสูง ยากแนวร่องดังกล่าว พร้อมทาสีปิดทับ

4.1.2) ให้ทำกันสาดปิดบนหน้าต่าง ในด้าน 2 และด้าน 4 ทุกชั้น

4.1.3) ให้ทำคิ้วคอนกรีต(ปีกนก) บริเวณหลังคาหอพระ และเหนือหน้าต่าง ด้าน 2 และด้าน 4 ทุกชั้น

4.2) ระบบกันซึมหลังคา

4.2.1) ทำความสะอาดพื้นหลังคาตัดฟ้าโดยการขัดพื้นให้สะอาดพร้อม ทำความสะอาด ROOF DAREN หลังคาตัดฟ้า ไม้ให้มีขยะหรือเศษวัสดุอุดุดัน พื้นที่ต้องไม่น้อยกว่า 989.52 ตร.ม.

4.2.2) ใช้ EVALON METAL FLASHING 12" ปิดบริเวณรอยต่อระหว่างผนังกับพื้น แล้วใช้วัสดุประสานยึดแน่น ความยาวไม่น้อยกว่า 430 ม.

4.2.3) ใช้ระบบกันซึม EVALON SHEET (อะคริลิครูฟซีลชนิดกันความร้อน) ทาทับไม่น้อยกว่า 5 ครั้ง พื้นที่ต้องไม่น้อยกว่า 989.52 ตร.ม.

4.2.4) ต้องทำการทดสอบ โดยการขังน้ำไว้ 24 ชั่วโมง



สำนักงานโยธาธิการ
และผังเมืองจังหวัดตราด

โครงการ

แบบปรับปรุงอาคารสภามหาวิทยาลัยราชภัฏวชิรวิทยาก ที่ 15

สถานที่

โรงพยาบาลตราด

เจ้าของโครงการ

โรงพยาบาลตราด

สำรวจ

(นายสุชาติ ชาติพันธ์)

เขียนแบบ

นายวิชา มีสีขันธ์

สถาปนิก

(นายวิชา มีสีขันธ์)

วิศวกรโยธา

(นายอนันต์ จันทะสีลา)

ตรวจสอบ

(นายอภิชาติ ปรุงจันทน์)

หัวหน้าฝ่ายปฏิบัติการ

(นายอนันต์ ลวงพงษ์)

หัวหน้ากลุ่มงานวิชาการ

เห็นชอบ

(นายสิริกันทร อิมภลสิทธิ์)

โยธาธิการและผังเมืองจังหวัดตราด

แบบแสดง

รายการประกอบแบบ

มาตราส่วน

แบบเลขที่

ย.ม.ร.13/2560

วันเดือนปี

แผ่นที่ จำนวนแผ่น

23 มี.ค. 60

2

15



สำนักงานโยธาธิการและผังเมือง
จังหวัดตราด

โครงการ
แบบปรับปรุงอาคารสำนักงานที่ 15
สถานที่
โรงพยาบาลตราด

เจ้าของโครงการ
โรงพยาบาลตราด

สำรวจ

(นายสุชาติ สาคิน)

เขียนแบบ

(นายจาง ธีภัทร)

สถาปนิก

(นายจาง ธีภัทร)

วิศวกรรมโยธา

(นายอนุศักดิ์ จันทะริลา)

ตรวจสอบ

(นายอนุกร ฉวงพงษ์)
หัวหน้ากลุ่มงานวิชาการโยธา

(นายนิล ปรงทำนุ)
หัวหน้าฝ่ายปฏิบัติการ

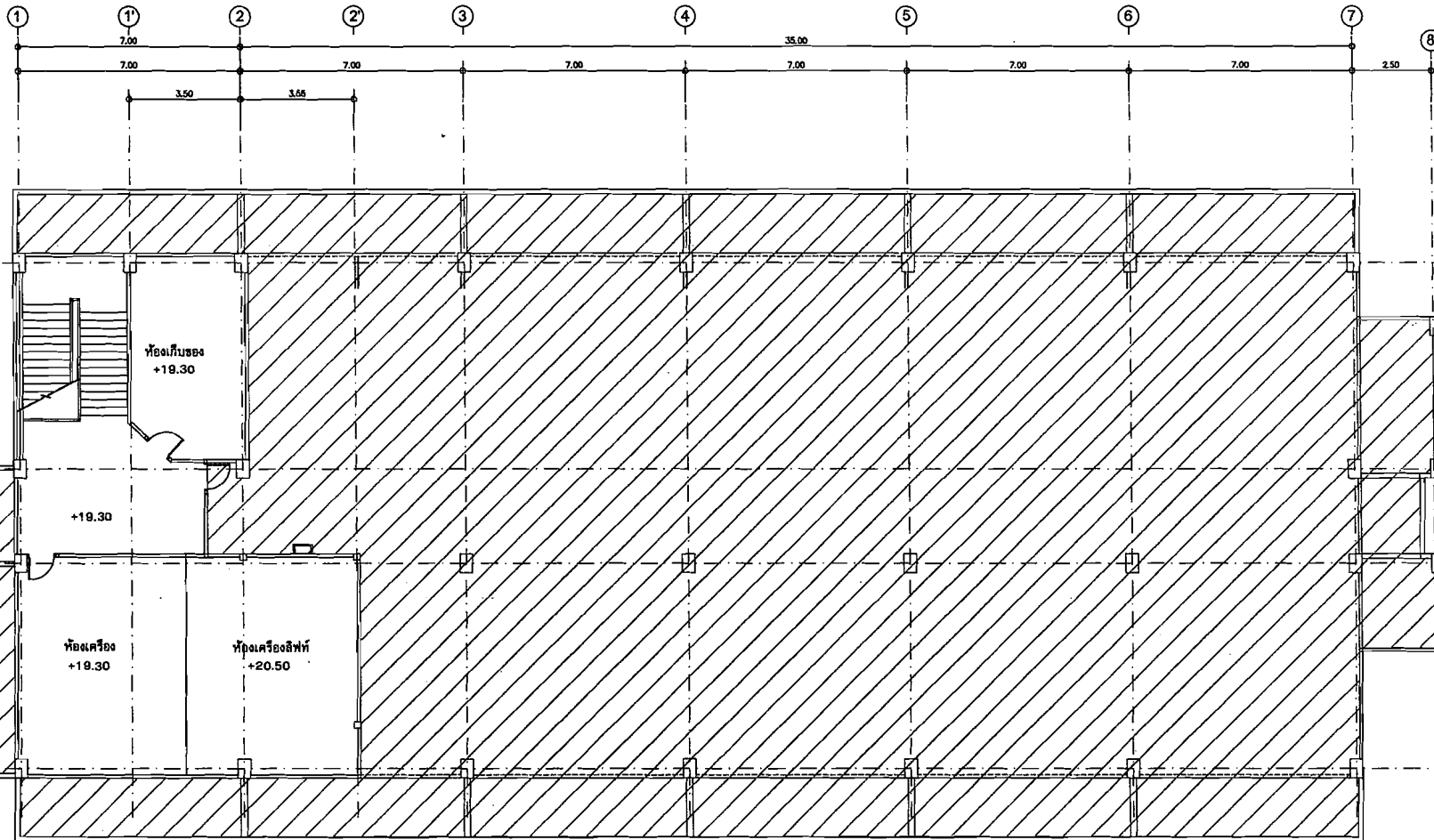
เห็นชอบ

(นายสิทธิพร อินทรสถิต)
โยธาธิการและผังเมืองจังหวัดตราด

แบบแสดง
แปลนพื้นที่หลังคา สำหรับงานกันซึม

มาตราส่วน 1:150
แบบแสดงที่ 13/2560

วัน/เดือน/ปี 23/03/2560
แผ่นที่ 4
จำนวนแผ่น 15



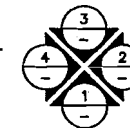
ระบบกันซึมหลังคา

- ทำความสะอาดพื้นหลังคาตามค่าโดยการขัดพื้นให้สะอาดพร้อม ทำความสะอาด ROOF DAREN หลังคาตามค่า ไม่น้อยกว่าหรือเศษวัสดุติดพื้น พื้นที่ต้อง ไม่น้อยกว่า 989.52 ตร.ม.
- ใช้ EVALON METAL FLASHING 12" ปิดบริเวณรอยต่อระหว่างผนังกับพื้นแล้วใช้วัสดุประสานยึดแน่น ความยาวไม่น้อยกว่า 430 ม.
- ใช้ระบบกันซึม EVALON SHEET (อะคริลิกหรือชนิดกันความร้อน) ทาทับไม่น้อยกว่า 5 ครั้ง พื้นที่ต้องไม่น้อยกว่า 989.52 ตร.ม. (รวมผนังด้านข้าง)
- ต้องทำการทดสอบ โดยการรั้งน้ำไว้ 24 ชั่วโมง

แปลนพื้นที่หลังคา

มาตราส่วน

1:150





สำนักงานโยธาธิการและผังเมืองจังหวัดตราด
กรมโยธาธิการและผังเมือง กระทรวงมหาดไทย

โครงการ ปรับปรุงอาคารสกลมหาสังฆปริณายกที่ 15 โรงพยาบาลตราด
สถานที่ก่อสร้าง : โรงพยาบาลตราด

กลุ่มงานวิชาการโยธาธิการ
แบบเลขที่ ยผ.ตร 13/2560

สัญลักษณ์ประกอบแบบ

สัญลักษณ์แบบขยาย	
สัญลักษณ์รูปด้าน	
สัญลักษณ์หน้าตัด	
สัญลักษณ์ประตู	
สัญลักษณ์ทิศเหนือ	
สัญลักษณ์ชื่อห้อง	
เส้นขอบระยะ	
แนวคัต	
สัญลักษณ์ผนัง	
สัญลักษณ์ขอบระดับ	จุดอ้างอิงในภาพก่อสร้าง
แนวเสา	เส้นแนวเขตที่ดิน
สัญลักษณ์วัสดุ	

สารบัญแบบ

แบบสถาปัตยกรรม		
แผ่นที่	รายการ	แบบเลขที่
A-01	ตารางแปลนสัญลักษณ์รายการวัสดุ	
A-02	รายการประกอบแบบ	
A-03	แปลนพื้นที่ปลูกสร้าง	
A-04	แปลนพื้นที่อาคาร	
A-05	รูปด้าน 1	
A-06	รูปด้าน 2	
A-07	รูปด้าน 3	
A-08	POWER OUT-LET PLAN	
A-09	CEILING & LIGHTING PLAN	
A-10	AIRCONDITION PLAN	
A-11	EMERGENCY LIGHT, EXIT SIGN SYSTEM FOR ชั้นล่าง	
A-12	แบบขยายประตู	
A-13	แบบขยายหน้าต่าง	
A-14	แบบขยายคาน้ำดี/โถส้วม	
A-15	แบบขยายบันได	

รายการวัสดุ

วัสดุผิวพื้น	
สัญลักษณ์	รายการ
□	พื้น ค.ส.ล. ปูกระเบื้องแกรนิตโต้ ขนาด 24x24" ผิวมัน (โพลีและกระดาษปูภายหลัง)
□	พื้น ค.ส.ล. ทำผิวทรายล้าง โพลีเอสเตอร์ พื้นรับร่อง @0.10 ม.

วัสดุฝ้าเพดาน	
สัญลักษณ์	รายการ
①	ฝ้าเพดานยิปซัมบอร์ด หนา 9 มม. โครงสร้างโลหะ-หุ่นสังกะสีติดไม้ขอบ แต่ผิวเรียบทาสี

วัสดุผนังและผิวผนัง

สัญลักษณ์	รายการ
⚠	ผนังโครงสร้างเหล็กกรุแผ่นซีเมนต์ไม้อัดซีเมนต์ ความหนาแน่นสูง ทาสี
⚠	ผนังโครงสร้างเหล็กกรุแผ่นซีเมนต์ไม้อัดซีเมนต์ ความหนาแน่นสูง กรุกระเบื้องเซรามิก ขนาด 6x6"
⚠	ผนังก่ออิฐ หรือ ค.ส.ล. ทำผิว ทาสี ระบุชนิดและก่อสร้าง



สำนักงานโยธาธิการและผังเมือง
จังหวัดนครราชสีมา

โครงการ
ปรับปรุงอาคารสภมหาสังฆมณเฑียร
ที่ ๒๒ โฉงพญาบาลตราด

สถานที่
โรงพยาบาลตราด

เจ้าของโครงการ
โรงพยาบาลตราด

วิศวกร
นายสุชาติ คำตัน

เขียนแบบ
นายวิชา มีลักษณะ

ออกแบบ
นายวิชา มีลักษณะ

วิศวกรโยธา
นายสมฤต จันทะลีตา

ตรวจสอบ
(นายอนุกร ส่งนพพร)
หัวหน้ากลุ่มงานวิชาการโยธา

ตรวจสอบ
(นายบุญดี บรองทำน)
หัวหน้าฝ่ายปฏิบัติการ

เขียนแบบ
(นายสุวิทย์ อธิการสมิทธิ์)
โยธาธิการและผังเมืองจังหวัดนครราชสีมา

แบบแสดง
สัญลักษณ์ประกอบแบบ

มาตราส่วน	
แบบเลขที่	ช.ม.ศ.จ. ๑๓/2560
วัน/เดือน/ปี	เลขที่ จำนวนแผ่น
23-03-2560	1 15

รายการประกอบแบบปรับปรุงอาคารสภามหาวิทยาลัยศรีนครินทรวิโรฒ ที่ 15

1. งานรื้อถอน

- 1.1 รื้อถอนประตูอลูมิเนียมเดิมออกทั้งหมด
- 1.2 รื้อถอน พัดลมโครงและโคมไฟเดิมออกทั้งหมด
- 1.3 รื้อถอนผนังกันห้องเดิมออก
- 1.4 รื้อถอนพื้นห้องเดิมออก
- 1.5 รื้อถอนเครื่องปรับอากาศเดิมออกทั้งหมด
- 1.6 รื้อถอนระบบไฟฟ้าออกทั้งหมด

2. รายการประกอบแบบปรับปรุง

2.1 รายการปรับปรุงพื้น

1 ปูพื้นกระเบื้องแกรนิตโต้ขนาด 24" x 24"

2 พื้น ค.ส.ล. ทางลาด ทำผิวทรายล้าง

2.2 รายการปรับปรุงผนัง

1 ผนังโครงค้ำวเหล็กกรุแผ่นชนิดไม้อัดซีเมนต์ ความหนาแน่นสูง ทาสี

2 ผนังโครงค้ำวเหล็กกรุแผ่นชนิดไม้อัดซีเมนต์ ความหนาแน่นสูง กรุกระเบื้องเซรามิก ขนาด 8" x 8"

3 ผนังก่ออิฐ หรือ ค.ส.ล. ทำผิว ทาสี ระบุสีขณะก่อสร้าง

2.3 รายการปรับปรุง ประตู-หน้าต่าง

ติดตั้ง ประตู-หน้าต่าง ตามแบบขยาย

2.4 รายการปรับปรุงฝ้าเพดาน

1 ฝ้าเพดานยิปซัมบอร์ด หนา 9 มม. โครงโครงโลหะชุบสังกะสี ติดไม้ฉาบ แต่งผิวเรียบทาสี

2.5 รายการปรับปรุงระบบปรับอากาศ

ติดตั้งระบบปรับอากาศใหม่ ตามแบบ

2.6 ระบบไฟฟ้าและแสงสว่าง

- ติดตั้งโคมไฟ DOWN LIGHT , LED
- ปรับปรุงระบบสัญญาณโทรศัพท์และคอมพิวเตอร์
- ติดตั้งระบบสัญญาณไฟตามเดิม

งานสี ให้ทาสีเฉพาะส่วนภายนอกอาคาร (ส่วนที่มองเห็นจากภายนอก) ผนังฉาบปูนเรียบ ส่วนที่ทาด้วยเหล็กทั้งหมด

สีที่ใช้ทาอาคารให้ใช้สีดังต่อไปนี้

1. พื้นผนังภายนอกอาคารทาสีน้ำ PURE ACRYLIC 100% กิ่งเงาเกรด A. โดยให้ใช้สีผลิตภัณฑ์ดังต่อไปนี้
- HOME SHIELD ของ CIC
- WHEATHER SHIELD ของ ICI
- METALTEX ของ SHERWIN WILLIAM

2. นี้อยางรองพื้นปูนเก่า ให้ใช้สีผลิตภัณฑ์ดังต่อไปนี้ BEGER,CAPTAIN,CIC,DELTA,ICI

3. พื้นผิวโลหะทาสีเคลือบเงา โดยรองพื้นด้วยสี RED LEAD PRIMER

4. ทำระบบกันซึม

4.1) งานกันซึมผนัง,ระเบียงและผนังรอบอาคาร

4.1.1) งานกันซึมผนัง,ระเบียงและผนังรอบอาคาร ให้ทำการซ่อมแซมรอยร้าว ก่อนทำการให้วัสดุที่มีความยืดหยุ่นสูง ยากแนวร่องดังกล่าว พร้อมทาสีปิดทับ

4.1.2) ให้ทำกันสาดปิดบนหน้าต่าง ในด้าน 2 และด้าน 4 ทุกชั้น

4.1.3) ให้ทำคิ้วคอนกรีต(ปีกนก) บริเวณหลังคาหอพระ และเหนือหน้าต่าง ด้าน 2 และด้าน 4 ทุกชั้น

4.2) ระบบกันซึมหลังคา

4.2.1) ทำความสะอาดพื้นหลังคาตัดฟ้าโดยการขัดพื้นให้สะอาดพร้อม ทำความสะอาด ROOF DAREN หลังคาตัดฟ้า ไม้ให้มีขยะหรือเศษวัสดุอุดตัน พื้นที่ต้องไม่น้อยกว่า 989.52 ตร.ม.

4.2.2) ใช้ EVALON METAL FLASHING 12" ปิดบริเวณรอยต่อระหว่างผนังกับพื้น แล้วใช้วัสดุประสานยึดแน่น ความยาวไม่น้อยกว่า 430 ม.

4.2.3) ใช้ระบบกันซึม EVALON SHEET (อะคริลิครูฟซีลชนิดกันความร้อน) ทาทับไม่น้อยกว่า 5 ครั้ง พื้นที่ต้องไม่น้อยกว่า 989.52 ตร.ม.

4.2.4) ต้องทำการทดสอบ โดยการขังน้ำไว้ 24 ชั่วโมง



สำนักงานโยธาธิการ
และผังเมืองจังหวัดตราด

โครงการ

แบบปรับปรุงอาคารสภามหาวิทยาลัยศรีนครินทรวิโรฒ

สถานที่

โรงพยาบาลตราด

เจ้าของโครงการ

โรงพยาบาลตราด

สำรวจ

(นายสุชาติ ชาติพันธ์)

เขียนแบบ

นายวิชา มีสีขันธ์

สถาปนิก

(นายวิชา มีสีขันธ์)

วิศวกรโยธา

(นายอนันต์ จันทะสีลา)

ตรวจสอบ

(นายอภิชาติ ปรุงจันทน์)

หัวหน้าฝ่ายปฏิบัติการ

(นายอนันต์ ลวงพงษ์)

หัวหน้ากลุ่มงานวิชาการ

เห็นชอบ

(นายสีกันทร อิมภลสิทธิ์)

โยธาธิการและผังเมืองจังหวัดตราด

แบบแสดง

รายการประกอบแบบ

มาตราส่วน

แบบเลขที่

ย.ม.ร.13/2560

วันเดือนปี

แผ่นที่

จำนวนแผ่น

23 มี.ค. 60

2

15



สำนักงานโยธาธิการและผังเมือง
จังหวัดตราด

โครงการ
แบบปรับปรุงอาคารสำนักงานที่ 15
สถานที่
โรงพยาบาลตราด

เจ้าของโครงการ
โรงพยาบาลตราด

สำรวจ

(นายสุชาติ สาคิน)

เขียนแบบ

(นายจาง ธีภัทร)

สถาปนิก

(นายจาง ธีภัทร)
วิศวกรโยธา

(นายอนุชิต จันทะริลา)

ตรวจสอบ

(นายอนุชิต จรุงพงษ์)
หัวหน้ากลุ่มงานวิชาการโยธา

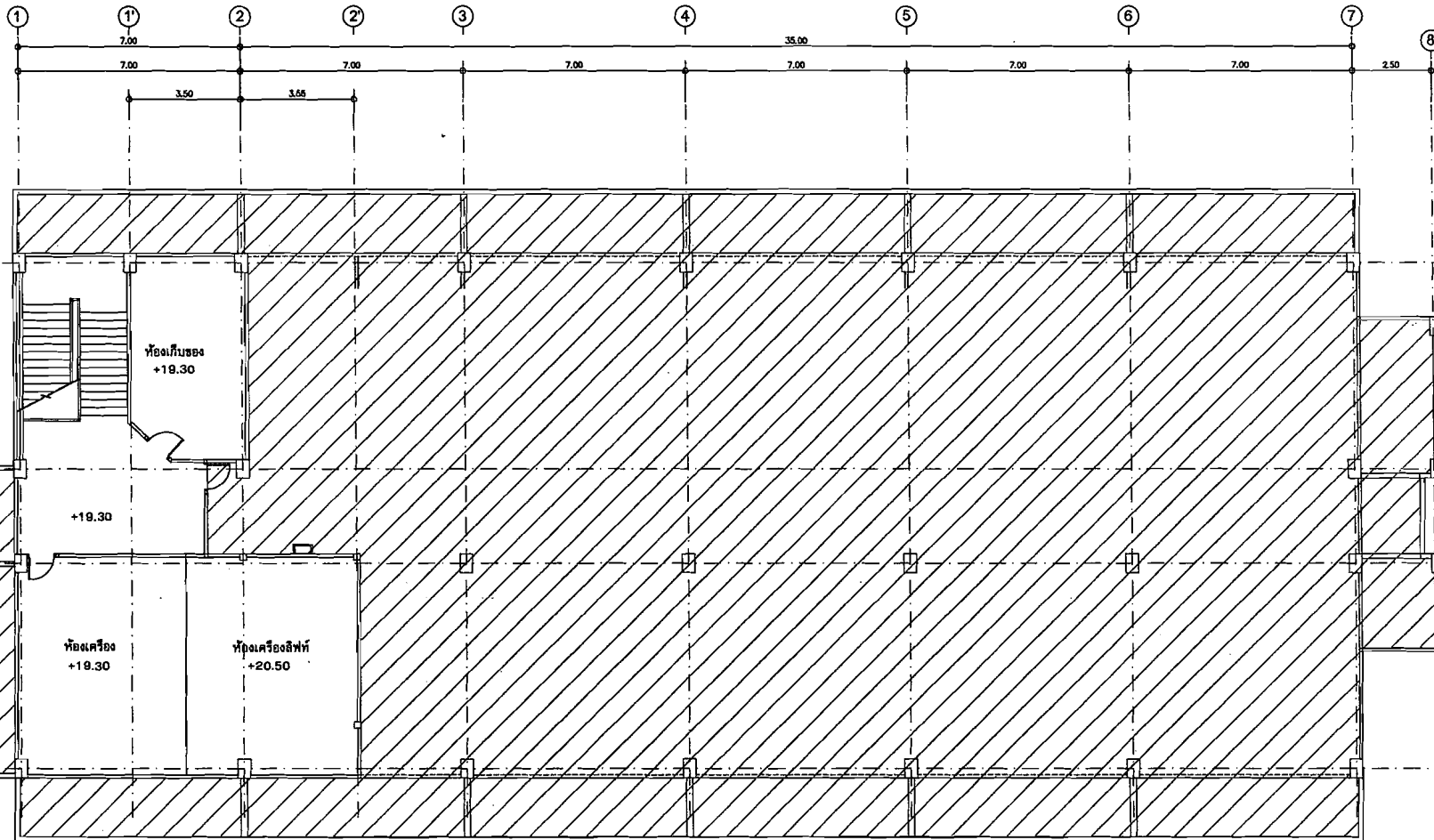
(นายนิล ปรงทำนุ)
หัวหน้าฝ่ายปฏิบัติการ

เห็นชอบ

(นายสิทธิพร อินทรสถิต)
โยธาธิการและผังเมืองจังหวัดตราด

แบบแสดง
แปลนพื้นที่หลังคา สำหรับงานกันซึม

มาตราส่วน	1:150	
แบบแสดงที่	ขม.ตจ. 13/2560	
วัน/เดือน/ปี	แผ่นที่	จำนวนแผ่น
23/03/2560	4	15



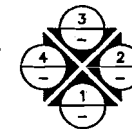
ระบบกันซึมหลังคา

- ทำความสะอาดพื้นหลังคาตามค่าโดยการขัดพื้นให้สะอาดพร้อม ทำความสะอาด ROOF DAREN หลังคาตามค่า ไม่นิยมยาระหรือเคมีกัดุดัน พื้นที่ต้อง ไม่น้อยกว่า 989.52 ตร.ม.
- ใช้ EVALON METAL FLASHING 12" ปิดบริเวณรอยต่อระหว่างผนังกับพื้นแล้วใช้วัสดุประสานยึดแน่น ความยาวไม่น้อยกว่า 430 ม.
- ใช้ระบบกันซึม EVALON SHEET (อะคริลิกหรือชนิดกันความร้อน) ทาทับไม่น้อยกว่า 5 ครั้ง พื้นที่ต้องไม่น้อยกว่า 989.52 ตร.ม. (รวมผนังด้านข้าง)
- ต้องทำการทดสอบ โดยการรั้งน้ำไว้ 24 ชั่วโมง

แปลนพื้นที่หลังคา

มาตราส่วน

1:150





สำนักงานโยธาธิการและผังเมืองจังหวัดตราด
กรมโยธาธิการและผังเมือง กระทรวงมหาดไทย

โครงการ ปรับปรุงอาคารสกลมหาสังฆปริณายกที่ 15 โรงพยาบาลตราด
สถานที่ก่อสร้าง : โรงพยาบาลตราด

กลุ่มงานวิชาการโยธาธิการ
แบบเลขที่ ยผ.ตร 13/2560

สัญลักษณ์ประกอบแบบ

สัญลักษณ์แบบขยาย	
สัญลักษณ์รูปด้าน	
สัญลักษณ์หน้าตัด	
สัญลักษณ์ประตู	
สัญลักษณ์ทิศเหนือ	
สัญลักษณ์ชื่อห้อง	
เส้นขอบระยะ	
แนวคัต	
สัญลักษณ์ผนัง	
สัญลักษณ์ขอบระดับ	จุดอ้างอิงในภาพก่อสร้าง
แนวเสา	เส้นแนวเขตที่ดิน
สัญลักษณ์วัสดุ	

สารบัญแบบ

แบบสถาปัตยกรรม		
แผ่นที่	รายการ	แบบเลขที่
A-01	ตารางแปลนสัญลักษณ์รายการวัสดุ	
A-02	รายการประกอบแบบ	
A-03	แปลนพื้นที่บริเวณที่สร้าง	
A-04	แปลนพื้นที่ชั้นนอกพื้นที่	
A-05	รูปด้าน 1	
A-06	รูปด้าน 2	
A-07	รูปด้าน 3	
A-08	POWER OUT-LET PLAN	
A-09	CEILING & LIGHTING PLAN	
A-10	AIRCONDITION PLAN	
A-11	EMERGENCY LIGHT, EXIT SIGN SYSTEM FOR ชั้นล่าง	
A-12	แบบขยายประตู	
A-13	แบบขยายหน้าต่าง	
A-14	แบบขยายคาน้ำต่อโถงอาคาร	
A-15	แบบขยายบันได	

รายการวัสดุ

วัสดุผิวพื้น	
สัญลักษณ์	รายการ
□	พื้น ค.ส.ล. ปูกระเบื้องแกรนิตโต้ ขนาด 24x24" ผิวมัน (โพลีเอสเตอร์เคลือบปูภายหลัง)
□	พื้น ค.ส.ล. ทำผิวทรายล้าง โพลีเอสเตอร์ พื้นรับน้ำหนัก ๑๐.10 ม.

วัสดุฝ้าเพดาน	
สัญลักษณ์	รายการ
①	ฝ้าเพดานยิปซัมบอร์ด หนา 9 มม. โครงสร้างโลหะ-ฐานสังกะสีติดไม้ขอบ แต่ผิวเรียบทาสี

วัสดุผนังและผิวผนัง

สัญลักษณ์	รายการ
△	ผนังโครงข่ายเหล็กกรุแผ่นซีเมนต์ไม้อัดซีเมนต์ ความหนาแน่นสูง ทาสี
△	ผนังโครงข่ายเหล็กกรุแผ่นซีเมนต์ไม้อัดซีเมนต์ ความหนาแน่นสูง กรุกระเบื้องเซรามิก ขนาด ๑๖x๑๖"
△	ผนังก่ออิฐ หรือ ค.ส.ล. ทำผิว ทาสี ระบุชนิดและก่อสร้าง



สำนักงานโยธาธิการและผังเมือง
จังหวัดนครราชสีมา

โครงการ
ปรับปรุงอาคารสภมหาสังฆมณเฑียรภายใน
จังหวัดนครราชสีมา

สถานที่
โรงพยาบาลตราด

เจ้าของโครงการ
โรงพยาบาลตราด

วิศวกร
นายสุชาติ คำตัน

เขียนแบบ
นายวิชา มีลักษณะ

ออกแบบ
นายวิชา มีลักษณะ

วิศวกรโยธา
นายสมฤกษ์ ใจเพชร

ตรวจสอบ
(นายอนุชา สังฆมหารักษ์)
หัวหน้ากลุ่มงานวิชาการโยธา

(นายบุญดี บร่งทำน)
หัวหน้าฝ่ายปฏิบัติการ

เห็นชอบ
(นายสุวิทย์ ธีนากรสมิทธิ์)
โยธาธิการและผังเมืองจังหวัดนครราชสีมา

แบบแสดง
สัญลักษณ์ประกอบแบบ

มาตราส่วน	
แบบเลขที่	ยธ.ศ.จ. 13/2560
วัน/เดือน/ปี	เลขที่ / จำนวนแผ่น
23-03-2560	1 / 15

รายการประกอบแบบปรับปรุงอาคารสภามหาวิทยาลัยราชภัฏวชิรวิทยาก ที่ 15

1. งานรื้อถอน

- 1.1 รื้อถอนประตูอลูมิเนียมเดิมออกทั้งหมด
- 1.2 รื้อถอน พัดลมโครงและโคมไฟเดิมออกทั้งหมด
- 1.3 รื้อถอนผนังกันห้องเดิมออก
- 1.4 รื้อถอนพื้นห้องเดิมออก
- 1.5 รื้อถอนเครื่องปรับอากาศเดิมออกทั้งหมด
- 1.6 รื้อถอนระบบไฟฟ้าออกทั้งหมด

2. รายการประกอบแบบปรับปรุง

2.1 รายการปรับปรุงพื้น

1 ปูพื้นกระเบื้องแกรนิตโต้ขนาด 24" x 24"

2 พื้น ค.ส.ล. ทางลาด ทำผิวทรายล้าง

2.2 รายการปรับปรุงผนัง

1 ผนังโครงค้ำวเหล็กกรุแผ่นชนิดไม้อัดซีเมนต์ ความหนาแน่นสูง ทาสี

2 ผนังโครงค้ำวเหล็กกรุแผ่นชนิดไม้อัดซีเมนต์ ความหนาแน่นสูง กรุกระเบื้องเซรามิค ขนาด 8" x 8"

3 ผนังก่ออิฐ หรือ ค.ส.ล. ทำผิว ทาสี ระบุสีขณะก่อสร้าง

2.3 รายการปรับปรุง ประตู- หน้าต่าง

ติดตั้ง ประตู- หน้าต่าง ตามแบบขยาย

2.4 รายการปรับปรุงฝ้าเพดาน

1 ฝ้าเพดานยิปซัมบอร์ด หนา 9 มม. โครงโครงโลหะชุบสังกะสี ติดไม้ฉาบ แต่งผิวเรียบทาสี

2.5 รายการปรับปรุงระบบปรับอากาศ

ติดตั้งระบบปรับอากาศใหม่ ตามแบบ

2.6 ระบบไฟฟ้าและแสงสว่าง

- ติดตั้งโคมไฟ DOWN LIGHT , LED
- ปรับปรุงระบบสัญญาณโทรศัพท์และคอมพิวเตอร์
- ติดตั้งระบบสัญญาณไฟตามเดิม

งานสี ให้ทาสีเฉพาะส่วนภายนอกอาคาร (ส่วนที่มองเห็นจากภายนอก) ผนังฉาบปูนเรียบ ส่วนที่ทาด้วยเหล็กทั้งหมด

สีที่ใช้ทาอาคารให้ใช้สีดังต่อไปนี้

1. พื้นผนังภายนอกอาคารทาสีน้ำ PURE ACRYLIC 100% กิ่งเงาเกรด A. โดยให้ใช้สีผลิตภัณฑ์ดังต่อไปนี้
- HOME SHIELD ของ CIC
- WHEATHER SHIELD ของ ICI
- METALTEX ของ SHERWIN WILLIAM

2. นี้อายรองพื้นปูนเก่า ให้ใช้สีผลิตภัณฑ์ดังต่อไปนี้ BEGER,CAPTAIN,CIC,DELTA,ICI

3. พื้นผิวโลหะทาสีเคลือบเงา โดยรองพื้นด้วยสี RED LEAD PRIMER

4. ทำระบบกันซึม

4.1) งานกันซึมผนัง,ระเบียงและผนังรอบอาคาร

4.1.1) งานกันซึมผนัง,ระเบียงและผนังรอบอาคาร ให้ทำการซ่อมแซมรอยร้าว ก่อนทำการให้วัสดุที่มีความยืดหยุ่นสูง ยากแนวร่องดังกล่าว พร้อมทาสีปิดทับ

4.1.2) ให้ทำกันสาดปิดบนหน้าต่าง ในด้าน 2 และด้าน 4 ทุกชั้น

4.1.3) ให้ทำคิ้วคอนกรีต(ปีกนก) บริเวณหลังคาหอพระ และเหนือหน้าต่าง ด้าน 2 และด้าน 4 ทุกชั้น

4.2) ระบบกันซึมหลังคา

4.2.1) ทำความสะอาดพื้นหลังคาตัดฟ้าโดยการขัดพื้นให้สะอาดพร้อม ทำความสะอาด ROOF DAREN หลังคาตัดฟ้า ไม้ให้มีขยะหรือเศษวัสดุอุดุดัน พื้นที่ต้องไม่น้อยกว่า 989.52 ตร.ม.

4.2.2) ใช้ EVALON METAL FLASHING 12" ปิดบริเวณรอยต่อระหว่างผนังกับพื้น แล้วใช้วัสดุประสานยึดแน่น ความยาวไม่น้อยกว่า 430 ม.

4.2.3) ใช้ระบบกันซึม EVALON SHEET (อะคริลิครูฟซีลชนิดกันความร้อน) ทาทับไม่น้อยกว่า 5 ครั้ง พื้นที่ต้องไม่น้อยกว่า 989.52 ตร.ม.

4.2.4) ต้องทำการทดสอบ โดยการขังน้ำไว้ 24 ชั่วโมง



สำนักงานโยธาธิการ
และผังเมืองจังหวัดตราด

โครงการ

แบบปรับปรุงอาคารสภามหาวิทยาลัย 15

สถานที่

โรงพยาบาลตราด

เจ้าของโครงการ

โรงพยาบาลตราด

สำรวจ

(นายสุชาติ ชาติพันธ์)

เขียนแบบ

นายวิชา มีสีขันธ์

สถาปนิก

(นายวิชา มีสีขันธ์)

วิศวกรโยธา

(นายอนันต์ จันทะสีลา)

ตรวจสอบ

(นายอภิชาติ ปุรงก์)

หัวหน้าฝ่ายปฏิบัติการ

(นายอนันต์ ลวงพงษ์)

หัวหน้ากลุ่มงานวิชาการ

เห็นชอบ

(นายสิริกันทร อิมภลสิทธิ์)

โยธาธิการและผังเมืองจังหวัดตราด

แบบแสดง

รายการประกอบแบบ

มาตราส่วน

แบบเลขที่

วันที่

จำนวนแผ่น

วันที่

จำนวน

23 มี.ค. 60

2

15



สำนักงานโยธาธิการและผังเมือง
จังหวัดตราด

โครงการ

ปรับปรุงอาคารตึกมทสจ.มทบ.นย.
ท่าเรือ โขงอนามน.ตราด

สถานที่

โรงพยาบาลตราด

เจ้าของโครงการ

โรงพยาบาลตราด

สำรวจ

(นายสุชาติ สัติน)

เขียนแบบ

(นายวิชา นิลกษณะ)

ออกแบบ

(นายวิชา นิลกษณะ)

วิศวกรโยธา

(นายทศกฤต จันทชิตา)

ตรวจสอบ

(นายทศกฤต จันทชิตา)
หัวหน้ากลุ่มงานวิชาการโยธา

(นายทศกฤต จันทชิตา)
หัวหน้าฝ่ายปฏิบัติการ

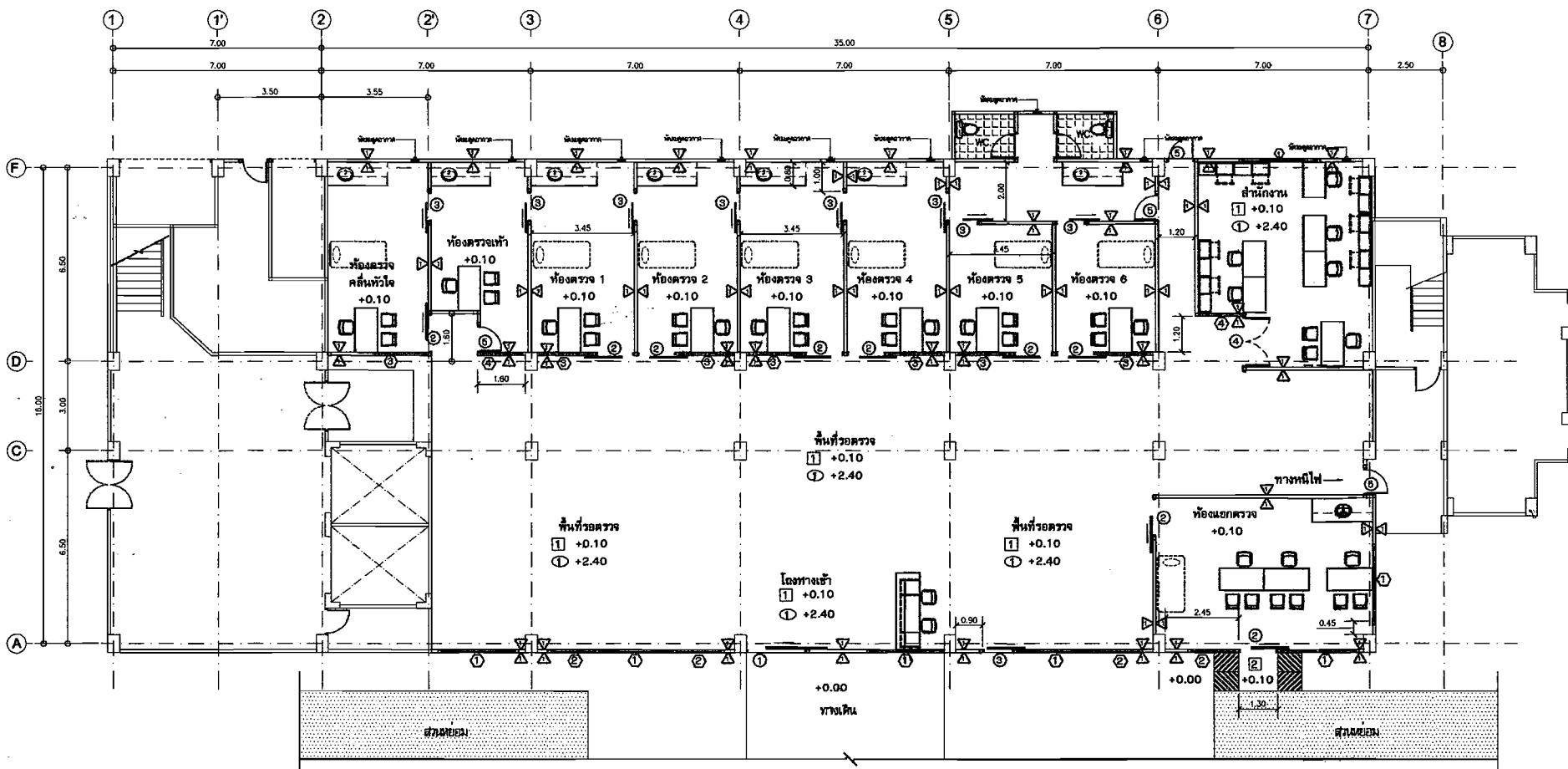
เห็นชอบ

(นายสุชาติ สัติน)
โยธาธิการและผังเมืองจังหวัดตราด

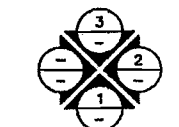
แบบแสดง

แปลนพื้นชั้นล่าง

มาตราส่วน	1:150
แบบเลขที่	สย.ตรา. 13/2580
วัน-เดือน-ปี	แผ่นที่ จำนวนแผ่น
23/03/2580	3 15



แปลนพื้นชั้นล่าง
หน้ากระดาษ 1:150





สำนักงานโยธาธิการและผังเมือง
จังหวัดนครราชสีมา

โครงการ

ปรับปรุงอาคารหอสมุดแห่งเมืองนครราชสีมา
15 โยธาพัฒนา 2 กส.ช.ค.ค.
สถานที่
โรงพยาบาลนครราชสีมา

เจ้าของโครงการ

โรงพยาบาลนครราชสีมา

สำรวจ

(นายสุชาติ สัติน)

เขียนแบบ

(นายวรา มีลักษณะ)

ออกแบบ

(นายวรา มีลักษณะ)

วิศวกรโยธา

(นายอนนต์ จันทะลีลา)

ตรวจสอบ

(นายอนนต์ จันทะลีลา)
หัวหน้ากลุ่มงานวิชาการโยธา

(นายมนัส ประทาน)
หัวหน้าฝ่ายปฏิบัติการ

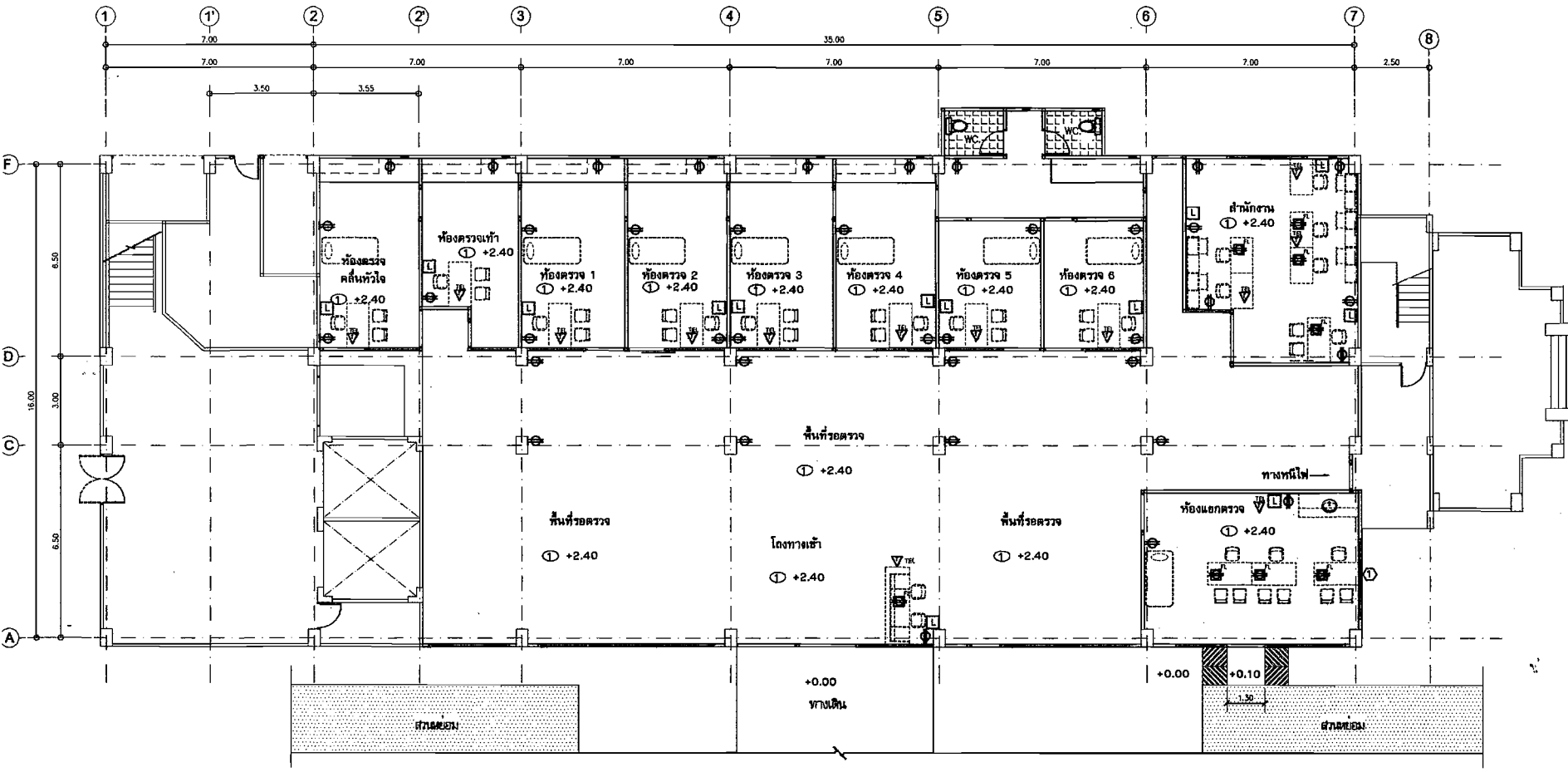
เห็นชอบ

(นายสิริจันทร์ อินทสวัสดิ์)
โยธาธิการและผังเมืองจังหวัดนครราชสีมา

แบบแสดง

POWER OUT-LET PLAN

มาตราส่วน	1:150
แบบเลขที่	พย.ตร. 13/2560
วัน-เดือน-ปี	วันที่ จำนวนแผ่น
23/03/2560	8 15

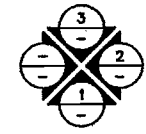


สัญลักษณ์ประกอบแบบโยธา	
⊕	ปลั๊กไฟชนิดมีกราวด์ (ระนาบรวมจุดกราวด์ระดับพื้นราบ) (30 จุด)
▽ TEL	ปลั๊กไฟสัญญาณโทรศัพท์ (13 จุด)
⊕ RL	ปลั๊กไฟชนิดมีกราวด์ (ระนาบ) (8 จุด)
L	ปลั๊กไฟสัญญาณเตือนภัย (12 จุด)

POWER OUT-LET PLAN

SCALE 1:150

หมายเหตุ
- ให้ผู้รับจ้าง ชอมนมิติให้กับทางโครงการก่อนดำเนินการก่อสร้าง





สำนักงานโยธาธิการและผังเมือง
จังหวัดตราด

โครงการ

ปรับปรุงอาคารสภากลางจังหวัดตราด
ปีที่ 15 โรงพยาบาลตราด.
สถานที่
โรงพยาบาลตราด

เจ้าของโครงการ

โรงพยาบาลตราด

สำรวจ

(นายสุชาติ สาคิน)

เขียนแบบ

(นายวรา มีลักษณะ)

ออกแบบ

สถาปนิก

(นายวรา มีลักษณะ)
วิศวกรโยธา
(นายเอกตม์ จันทร์ลีลา)

ตรวจสอบ

(นายอนุกร สงวนพงษ์)
หัวหน้ากลุ่มงานวิชาการโยธา
(นายณัฐ บรงทำน)
หัวหน้าฝ่ายปฏิบัติการ

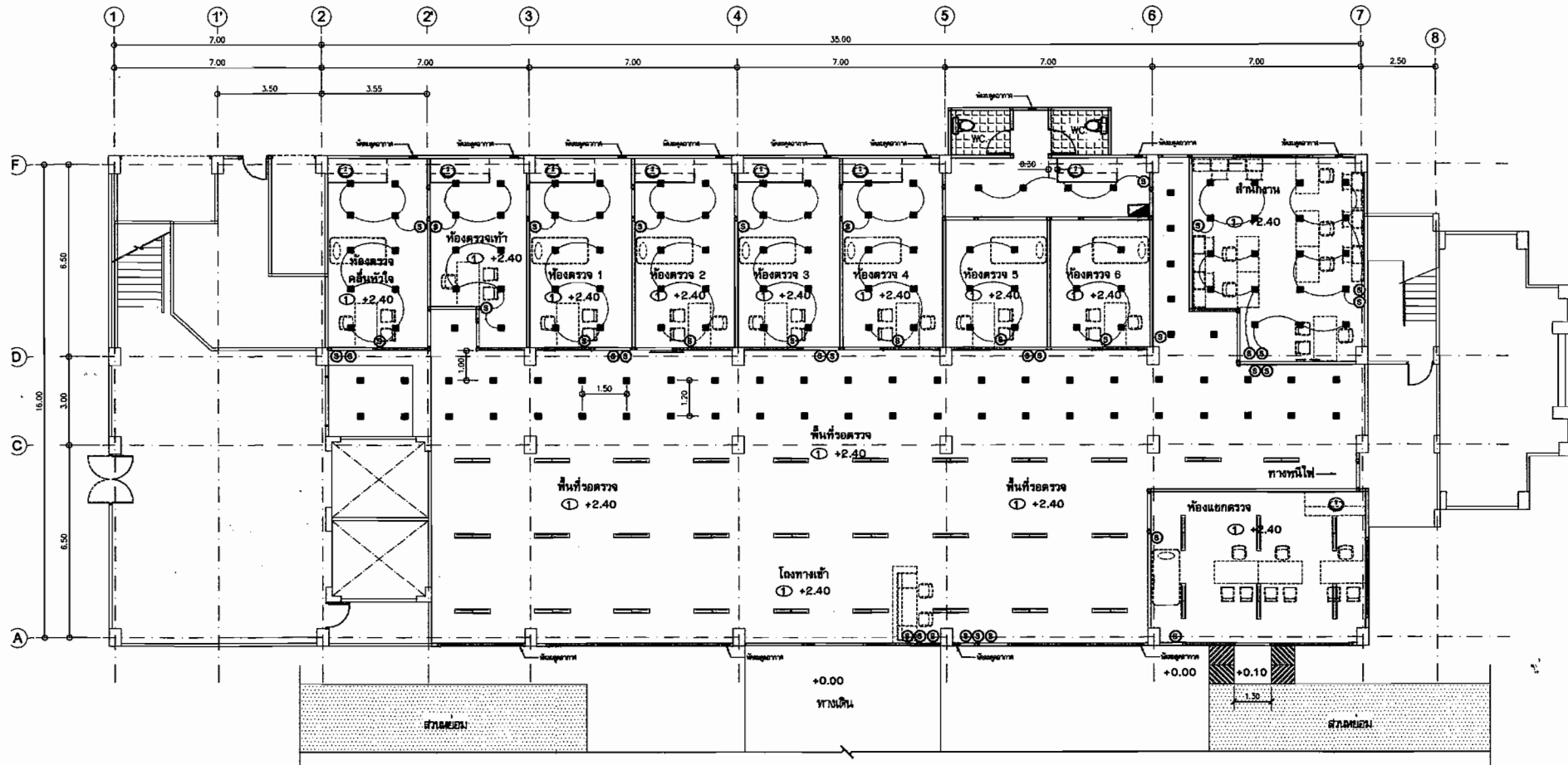
เห็นชอบ

(นายฉวีรินทร์ อึ้งกรุดิษฐ์)
โยธาธิการและผังเมืองจังหวัดตราด

แบบแสดง

CEILING & LIGHTING PLAN

มาตราส่วน	1:150
แบบเลขที่	นย.ตรา. 13/2560
วัน-เดือน-ปี	แผ่นที่ 9 จำนวนแผ่น 15
23/03/2560	



สัญลักษณ์ประกอบสีภาพงาน	
CL-01	พื้นที่ตามโครงการสีทึบสีเทาเข้มใช้กับผนังห้องตรวจ 6 ม จากบริเวณที่จอดรถ

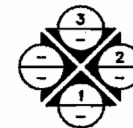
สัญลักษณ์ประกอบแบบไฟฟ้า	
Ⓢ	SWITCH H+1.20 ม. (38 ชุด)
Ⓛ	DOWN LIGHT (แบบระฆังโคมไฟ) (147 ชุด)
—	2x10W LED.TB. (COOL WHITE) RECESSED TYPE, ACRYLIC COVER E-BALLAST (35 ชุด)
MB.	LOAD CENTER (1 ชุด)
RES	รั้วกันเสียงรบกวน (13 ชุด)

CEILING & LIGHTING PLAN

SCALE 1:150

หมายเหตุ

- ให้ผู้รับจ้าง ตรวจสอบสีใช้กับทางโครงการก่อนดำเนินการก่อสร้าง





สำนักงานโยธาธิการและผังเมือง
จังหวัดตราด

โครงการ
ปรับปรุงอาคารสภามหาวิทยาลัย
ท่าเรือ โรงพยาบาลตราด.
สถานที่
โรงพยาบาลตราด

เจ้าของโครงการ
โรงพยาบาลตราด

สำรวจ

(นายสุชาติ สาคิม)

เขียนแบบ

(นายวรา มีลักษณะ)

ออกแบบ

(นายวรา มีลักษณะ)
วิศวกรโยธา

(นายอนุภคต์ จันทะลีลา)

ตรวจสอบ

(นายอนุภคต์ สว่างพงษ์)
หัวหน้ากลุ่มงานวิชาการ โยธา

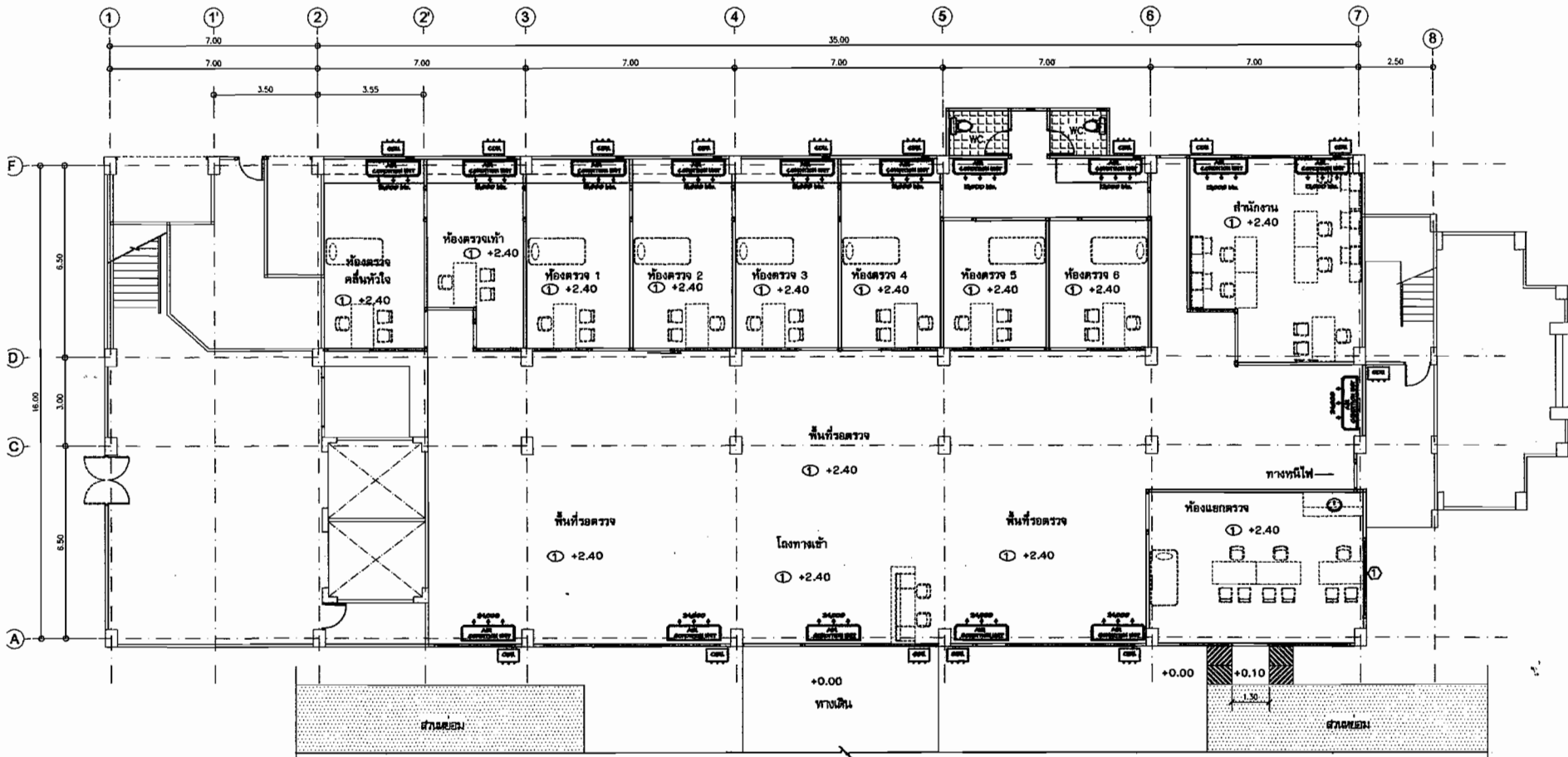
(นายมนต์ดี ประพักษ์)
หัวหน้าฝ่ายปฏิบัติการ

เห็นชอบ

(นายดำรงนทร อินทรสิงห์)
โยธาธิการและผังเมืองจังหวัดตราด

แบบร่าง
AIRCONDITION PLAN

มาตราส่วน	1:150
แบบเลขที่	พย.ตรา. 13/2560
วัน-เดือน-ปี	แผ่นที่ จำนวนแผ่น
23/03/2560	10 15



สัญลักษณ์ประกอบแบบเครื่องปรับอากาศ	
	Fan cour 24,000 btu (8 ชุด)
	Fan cour 15,000 btu (8 ชุด)
	Fan cour 12,000 btu (4 ชุด)
	Compressor

AIRCONDITION PLAN
SCALE 1:150

หมายเหตุ
- ให้ผู้รับจ้าง ชงน้ำดีให้กับทางโครงการก่อนดำเนินการก่อสร้าง
ระบบปรับอากาศที่ใช้ภายในอาคารให้ใช้ดังต่อไปนี้
เครื่องปรับอากาศแบบแยกส่วน (SPLIT SYSTEM) ได้จากประเภทตู้ไฟเบอร์ 5





สำนักงานโยธาธิการและผังเมือง
จังหวัดตราด

โครงการ

ปรับปรุงอาคารสภามหาวิทยาลัย
ที่ 15 โฉงพะหลังตราด

สถานที่
โรงพยาบาลตราด

เจ้าของโครงการ

โรงพยาบาลตราด

สำรวจ

(นายสุชาติ สาคิม)

เขียนแบบ

(นายวรา มีลักษณะ)

ออกแบบ

สถาปนิก

(นายวรา มีลักษณะ)

วิศวกรโยธา

(นายอนนต์ จันทะลีลา)

ตรวจสอบ

(นายอนนต์ สงงพงษ์)
หัวหน้ากลุ่มงานวิชาการโยธา

(นายมนัส ประสงค์)
หัวหน้าฝ่ายปฏิบัติการ

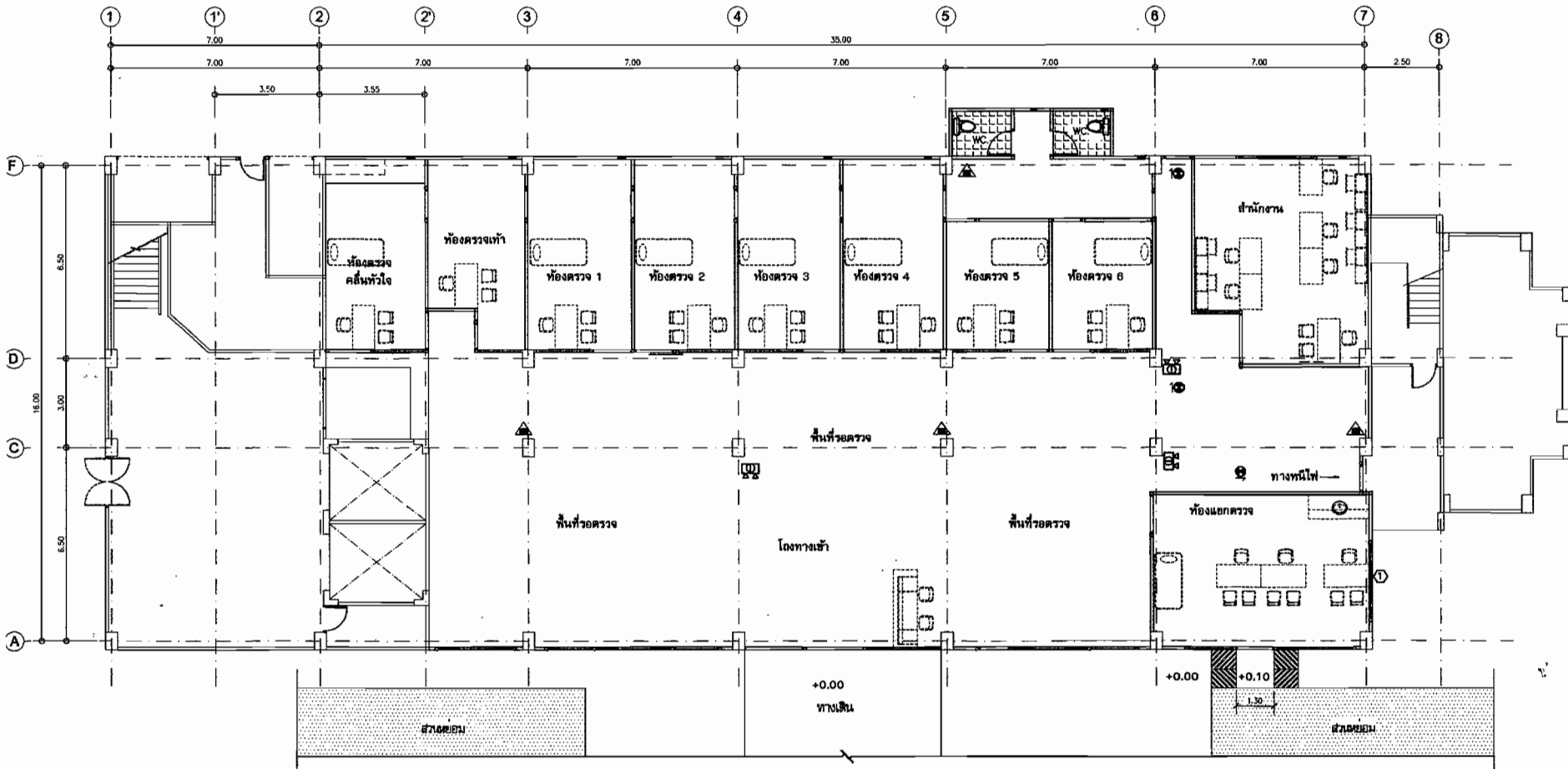
เห็นชอบ

(นายสุรินทร์ อินทรสถิตย์)
โยธาธิการและผังเมืองจังหวัดตราด

แบบแสดง

EMERGENCY LIGHT, EXIT SIGH
SYSTEM FOR ชั้นล่าง

มาตราส่วน	1:150
แบบเลขที่	พย.ตรา.13/2560
วัน-เดือน-ปี	แผ่นที่ จำนวนแผ่น
23/03/2560	11 15

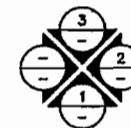


EMERGENCY LIGHT, EXIT SIGH SYSTEM FOR ชั้นล่าง

SCALE 1:150

หมายเหตุ

- ให้ผู้รับจ้าง ขอุมัติใช้กับทางโครงการก่อนดำเนินการก่อสร้าง



SYMBOLS	DESCRIPTION
	EXIT SIGH DOUBLE FACE LIGHTING WITH BATTERY BACKUP 2 Hrs. 3 ชุด
	EMERGENCY LIGHT (BATTERY OPERATED) 3 ชุด
	15 Lbs. ABC MULTIPURPOSE DRY CHEMICAL FIRE EXTINGUISHER: 8A:20B (ติดตั้งห้อง 4 ชุด)



สำนักงานโยธาธิการและผังเมือง
จังหวัดตราด

โครงการ

ปรับปรุงอาคารสภามหาวิทยาลัย
จังหวัดตราด

สถานที่
โรงพยาบาลตราด

เจ้าของโครงการ

โรงพยาบาลตราด

สำรวจ

(นายสุชาติ ชาติ)

เขียนแบบ

(นายวรา มีลักษณะ)

ออกแบบ

สถาปนิก

(นายวรา มีลักษณะ)

วิศวกรโยธา

(นายอนกฤต จันทะลีลา)

ตรวจสอบ

(นายอนกร สงวนพงษ์)
หัวหน้ากลุ่มงานวิชาการโยธา

(นายพนัส ปร่งทวน)
หัวหน้าฝ่ายปฏิบัติการ

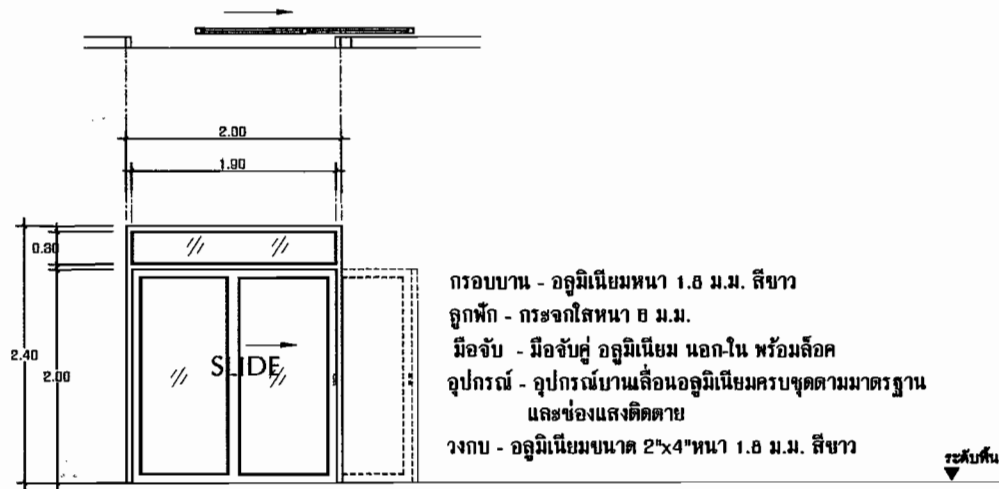
เห็นชอบ

(นายจักรินทร์ อินทรสถิตย์)
โยธาธิการและผังเมืองจังหวัดตราด

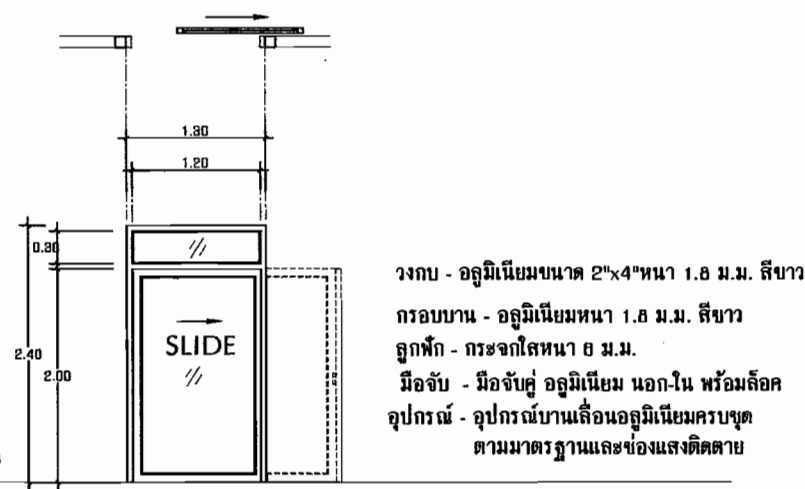
แบบแสดง

แบบขยายประตู

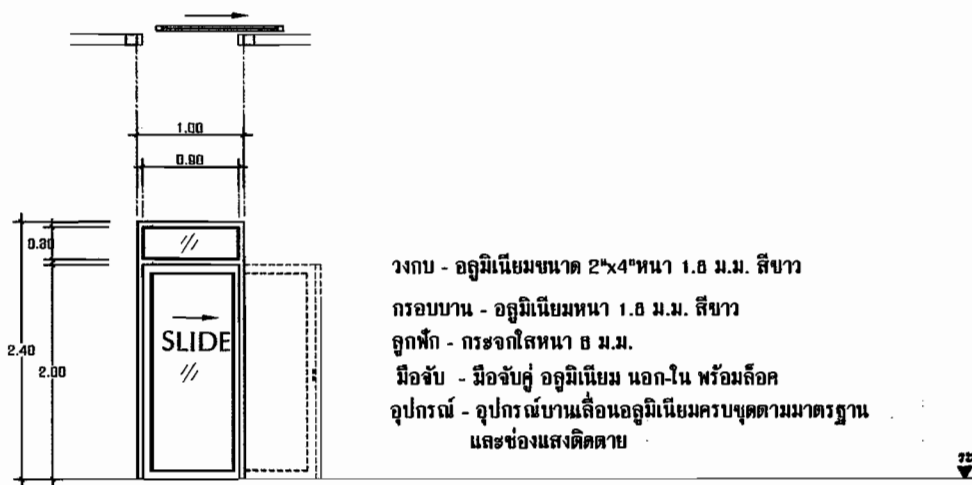
มาตรฐาน	1:50
แบบเลขที่	ส.ล.ท. 13/2560
วัน-เดือน-ปี	แผ่นที่ จำนวนแผ่น
23/03/2560	12 15



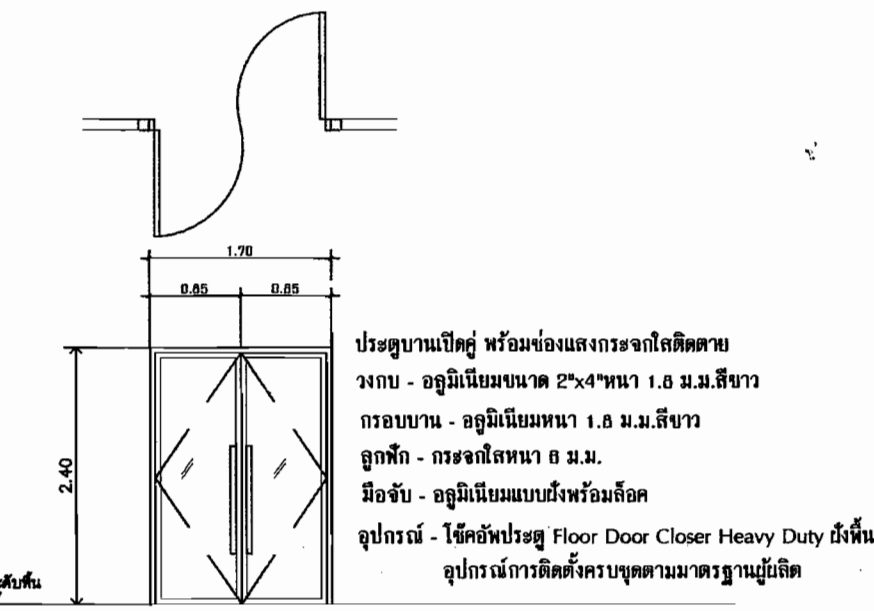
1



2



3



4



สำนักงานโยธาธิการและผังเมือง
จังหวัดตราด

โครงการ
ปรับปรุงอาคารสหกรณ์สหประชา
ที่ 15 660 พหลโยธิน
สถานที่
โรงพยาบาลตราด

เจ้าของโครงการ
โรงพยาบาลตราด

สำรวจ
(นายสุชาติ ธานี)

เขียนแบบ
(นายวรา มีลักษณะ)

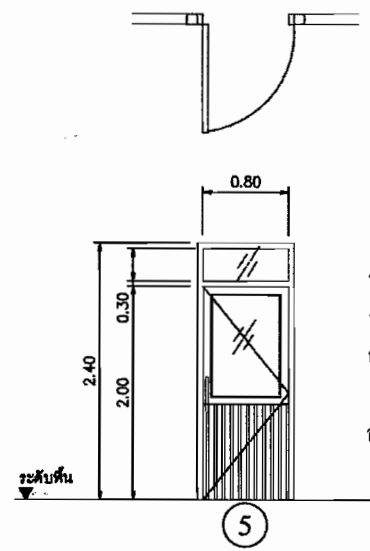
ออกแบบ
สถาปนิก
วิศวกรโยธา
(นายอนกฤต จันทะสีลา)

ตรวจสอบ
(นายอนกร สว่างพงษ์)
หัวหน้ากลุ่มงานวิชาการโยธา
(นายมนัส ประจักษ์)
หัวหน้าฝ่ายปฏิบัติการ

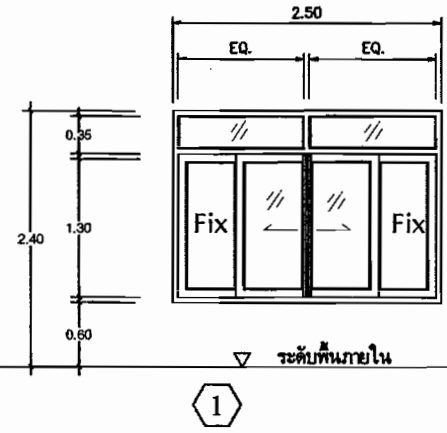
เห็นชอบ
(นายฉัตรินทร์ อินทรสถิตย์)
โยธาธิการและผังเมืองจังหวัดตราด

แบบแสดง
แบบขยายหน้าต่าง

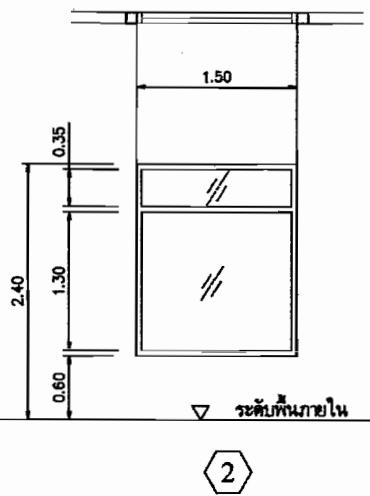
มาตราส่วน	1:50
แบบเลขที่	ชน.ศ. 13/2560
วัน-เดือน-ปี	วันที่ จำนวนแบบ
23/03/2560	13 15



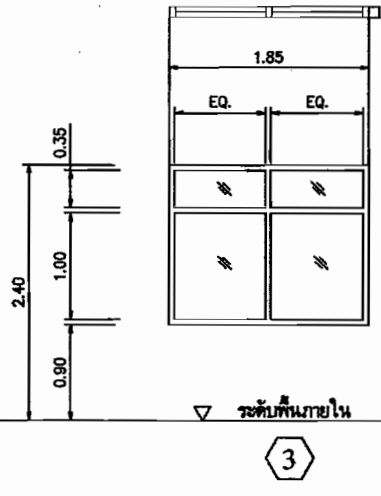
วงกบ - อลูมิเนียมขนาด 2"x4"หนา 1.8 ม.ม.สีขาว
กรอบบาน - อลูมิเนียมหนา 1.8 ม.ม.สีขาว
ลูกเหล็ก - กระจกโลหะหนา 8 ม.ม.,อลูมิเนียมลอนลูกฟูก
มือจับ - มือจับคู่ อลูมิเนียม นอก-ใน พร้อมล็อค
อุปกรณ์ - ไขควงยึดบานสวิงอุปกรณ์บานอลูมิเนียมครบชุด
ตามมาตรฐานและช่องแสงติดตั้ง



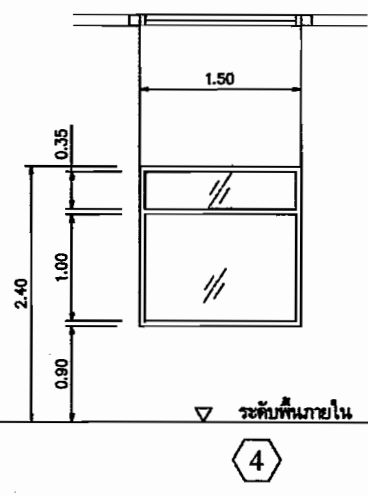
วงกบ - อลูมิเนียมขนาด 2"x4"หนา 1.8 ม.ม.สีขาว
กรอบบาน - อลูมิเนียมหนา 1.8 ม.ม.สีขาว
ลูกเหล็ก - กระจกโลหะหนา 8 ม.ม.
มือจับ - อลูมิเนียมแบบฝังพร้อมล็อค
อุปกรณ์ - อุปกรณ์บานเลื่อนอลูมิเนียมครบชุด
ตามมาตรฐานและช่องแสงติดตั้ง



วงกบ - อลูมิเนียมขนาด 2"x4"หนา 1.8 ม.ม.สีขาว
ลูกเหล็ก - กระจกโลหะติดตั้งหนา 8 ม.ม.



วงกบ - อลูมิเนียมขนาด 2"x4"หนา 1.8 ม.ม.สีขาว
ลูกเหล็ก - กระจกโลหะติดตั้งหนา 8 ม.ม. ติดฟิล์มฝ้า



วงกบ - อลูมิเนียมขนาด 2"x4"หนา 1.8 ม.ม.สีขาว
ลูกเหล็ก - กระจกโลหะติดตั้งหนา 8 ม.ม. ติดฟิล์มฝ้า



สำนักงานโยธาธิการ
และผังเมืองจังหวัดตราด

โครงการ

ปรับปรุงอาคารสภามหาวิทยาลัยเทคโนโลยี
จังหวัดตราด อาคาร ๒๐๑
สถานที่
โรงพยาบาลตราด

เจ้าของโครงการ

โรงพยาบาลตราด

สำรวจ

(นายสุชาติ สัติน)

เขียนแบบ

(นายวรา ธีภักดิ์)

ออกแบบ

(นายวรา ธีภักดิ์)

วิศวกรโยธา

(นายสมศักดิ์ จันทร์สีลา)

ตรวจสอบ

(นายสมศักดิ์ จันทร์สีลา)

เห็นชอบ

(นายสุชาติ สัติน)

แบบแสดง

แบบขยายคู่มือที่พิมพ์ร่าง
หน้า ๑๕ ถึง ๑๖

มาตราส่วน 1:25

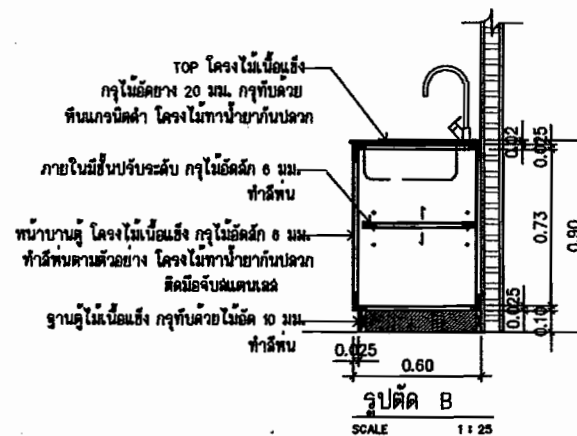
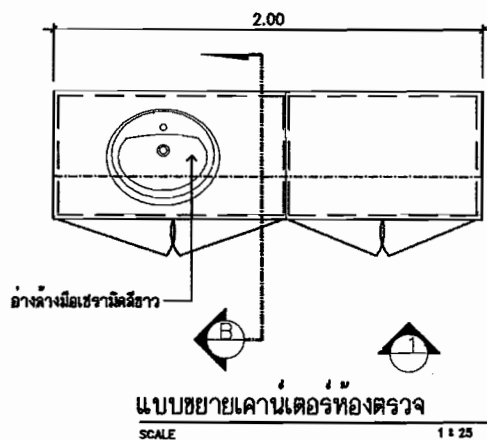
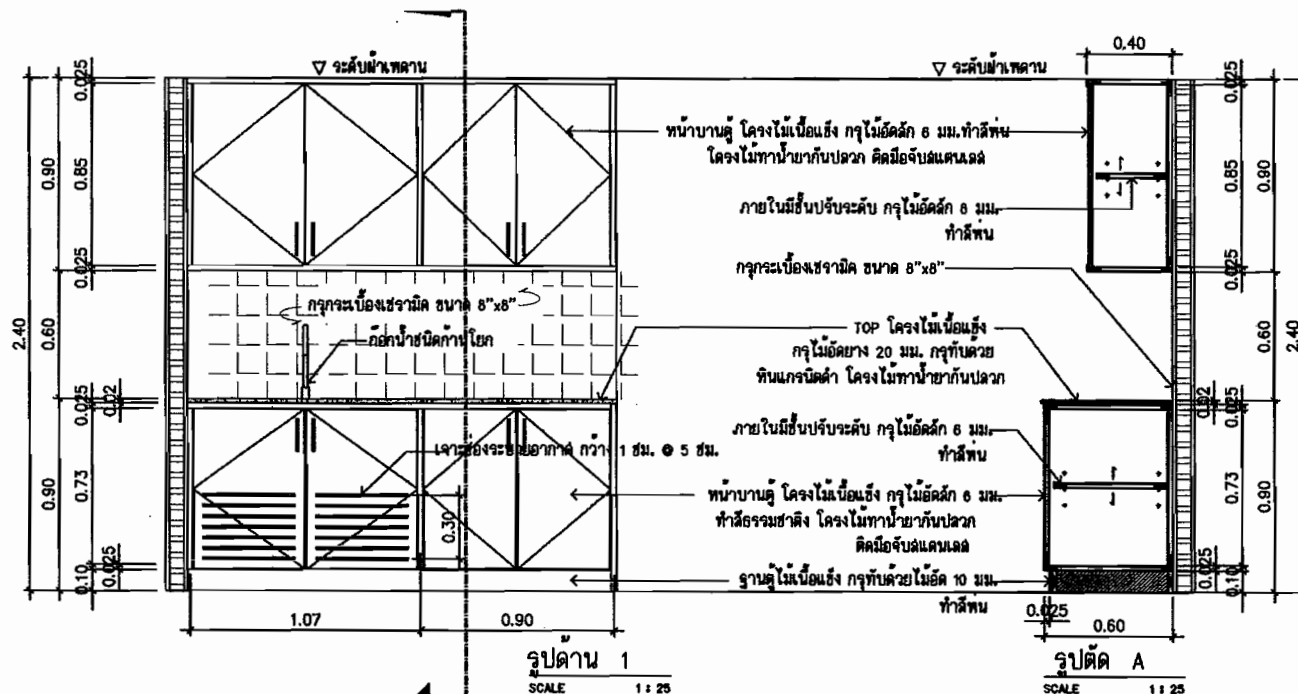
วันที่เดือน/ปี 23 มี.ค. 60

แบบเลขที่ ยม.ตร. 13/2580

แผ่นที่ จำนวนแผ่น

14

15



แบบขยายเคานเตอร์ห้องตรวจ

SCALE

1 : 25

รูปตัด 1

SCALE 1 : 25

รูปตัด A

SCALE 1 : 25

รูปตัด B

SCALE 1 : 25



สำนักงานโยธาธิการ
และผังเมืองจังหวัดตราด

โครงการ
ปรับปรุงอาคารสภามหาวิทยาลัย
ที่ ๑๒ โรงเรียนชาลชยาภ.
สถานที่
โรงพยาบาลตราด

เจ้าของโครงการ
โรงพยาบาลตราด

สำรวจ
(นายสุชาติ ชัยพันธ์)

เขียนแบบ
(นายวิชา นิลกมล)

ออกแบบ
สถาปนิก
(นายวิชา นิลกมล)
วิศวกรโยธา
(นายสมนต์ จันทร์ลีลา)

ตรวจสอบ
(นายณัฐ ปรุ่งทรัพย์)
(นายสมชาย สันติพงษ์)

เห็นชอบ
(นายสุภัทน์ภรณ์ อธิพรพาณิชย์)
โยธาธิการและผังเมืองจังหวัดตราด

แบบแสดง
แบบขยายคาน้ำหนักโครงสร้าง
ตู้เก็บของ

มาตราส่วน	1:25
วัน/เดือน/ปี	23 มี.ค. 60
แบบเลขที่	ย.ม.ตร. 13/2560
แผ่นที่	จำนวนแผ่น
15	15

